

Offices

**MODULAR
SYSTEM**

MIDI

**SISTEMA
MODULAR**

Oficinas

Bureaux

**SYSTÈME
MODULAIRE**

We are a family company with over 100 years of experience in the furniture sector. 25 years ago we introduced aluminium profiles into our production and in 2000 created the now consolidated MIDI brand, awarded the FAD Barcelona medal for its creative and aesthetic concept.

Midi is made up of over 400 different types of aluminium profile, making it possible to create all kinds of personalised fixtures, whether for the home, the office, hotels, bathrooms or outdoor applications.

Step by step, Midi is positioning itself as a benchmark company in the sector thanks to its made-to-measure manufacturing, service, commitment and quality, and the appreciation that architects and interior designers have for this project, making it evolve according to their constant and changing requirements.

In this catalogue we present the collection of MIDI Modular, in the hope that you will enjoy it and make it possible for us to work together to make this project grow.

Somos una empresa familiar con más de 100 años de experiencia en el sector del mueble. Hace 25 años introducimos los perfiles de aluminio en nuestra producción y en el año 2000 creamos la ya consolidada marca MIDI, galardonada con la medalla FAD Barcelona por su concepto creativo y estético.

Midi ofrece más de 400 tipos de perfiles de aluminio que hacen posible crear muchos tipos de muebles personalizados, ya sea para vivienda residencial, oficinas, hoteles, baños o exteriores.

Paso a paso, Midi se va posicionando como empresa de referencia en el sector gracias a su diseño a medida fabricación, servicio, compromiso y calidad, y el aprecio que arquitectos e interioristas tienen por este proyecto, haciéndolo evolucionar según sus constantes y cambiantes exigencias.

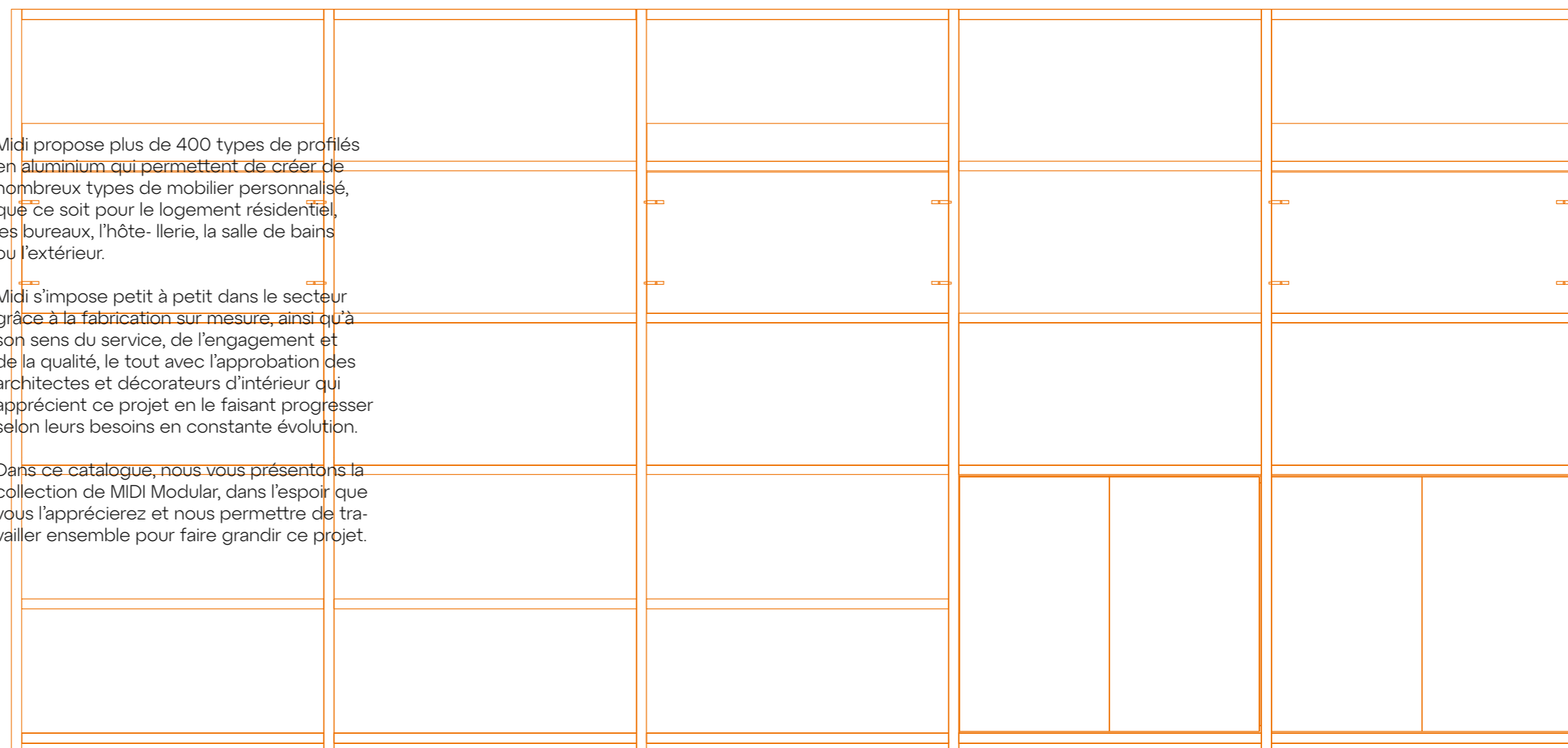
En este catálogo presentamos la colección de MIDI Modular, con la esperanza de que la disfrutes y hagas posible que trabajemos juntos para hacer crecer este proyecto.

MB est une entreprise familiale forte de plus de 100 ans d'expérience dans le secteur du meuble. Ayant introduit les profilés en aluminium dans notre production il y a 25 ans, nous avons créé le «Sistema Midi Barcelona» en 2000, système désormais consolidé qui a reçu la médaille FAD Barcelone pour son concept créatif et esthétique en matière d'arts et de design.

Midi propose plus de 400 types de profilés en aluminium qui permettent de créer de nombreux types de mobilier personnalisé, que ce soit pour le logement résidentiel, les bureaux, l'hôtellerie, la salle de bains ou l'extérieur.

Midi s'impose petit à petit dans le secteur grâce à la fabrication sur mesure, ainsi qu'à son sens du service, de l'engagement et de la qualité, le tout avec l'approbation des architectes et décorateurs d'intérieur qui apprécient ce projet en le faisant progresser selon leurs besoins en constante évolution.

Dans ce catalogue, nous vous présentons la collection de MIDI Modular, dans l'espoir que vous l'apprécierez et nous permettre de travailler ensemble pour faire grandir ce projet.



Les Mills

Offices/ Oficinas
/ Bureaux

Project by/ Proyecto de/ Projet par:
Idees Disseny



SELF

Inside sliding door wardrobe with silver anodized aluminum frame and white lacquered panels.

Armario de puertas correderas Inside con marco de aluminio anodizado plata y paneles en laca blanca.

Armoire à portes coulissantes Inside avec cadre en aluminium anodisé argent et panneaux laqués blancs.

TABLE V COLORS Table V with oak aneto top and white matte lacquered aluminum structure.

Table V con sobre roble aneto y estructura en aluminio lacado blanco mate.

Table V avec un plateau en chêne aneto et une structure en aluminium laqué blanc mat.



TABLE V COLORS

Table V with aneto oak top and white matte lacquered aluminum structure.

Table V con sobre roble aneto y estructura en aluminio lacado blanco mate.

Table V avec un plateau en chêne aneto et une structure en aluminium laqué blanc mat.





Relax Zone/ Zona de relax
Espace détente

Office Zone/ Zona Office
/ Espace bureau

ILUSIÓN + CLÁSICA

Ilusión profile shelves in white matte lacquered aluminum and shelves in white lacquer.
Clásica table with aneto oak top and white matte lacquered aluminum structure.
Hinged door wardrobe in white lacquer.

Estanterías perfil Ilusión en aluminio lacado blanco mate y estantes en laca blanca.
Mesa Clásica con sobre roble aneto y estructura en aluminio lacado blanco mate.
Armario de puertas batientes en laca blanca.

Étagères profil Ilusión en aluminium laqué blanc mat et étagères en laque blanche.
Table Clásica avec un plateau en chêne aneto et une structure en aluminium laqué blanc mat.
Armoire à portes battantes laquée blanche.





Meeting room/ Sala de reunión
Salle de réunion



TABLE V COLORS

Table V with aneto oak top and white matte lacquered aluminum structure.

Table V con sobre roble aneto y estructura en aluminio lacado blanco mate.

Table V avec un plateau en chêne aneto et une structure en aluminium laqué blanc mat.

Common zones/ Zonas comunes
Zones communes



Locker cabinet in white linen and lock.
Armario taquilla en lino blanco y cerradura.
Armoire casier en lin blanc et serrure.

TSH Marina Campus

Project by/ Proyecto de/ Projet par:
Masquespacio

Study Zone
Zona de Estudio
Zone d'étude



CLÁSICA

Clásica tables with self gray/aneto oak top and black lacquered aluminum structure

Mesas Clásica con sobre self gris/roble aneto y estructura aluminio lacado negro.

Tables Clásica avec plateau en self gris/chêne aneto et structure en aluminium laqué noir



CLÁSICA + TABLE XY COLORS

Clásica tables with gray self/light gray self top and black lacquered aluminum structure. Round XY table with gray self top and black lacquered aluminum structure.

Mesas Clásica con sobre self gris/self gris claro y estructura aluminio lacado negro. Table XY redonda con sobre self gris y estructura aluminio lacado negro.

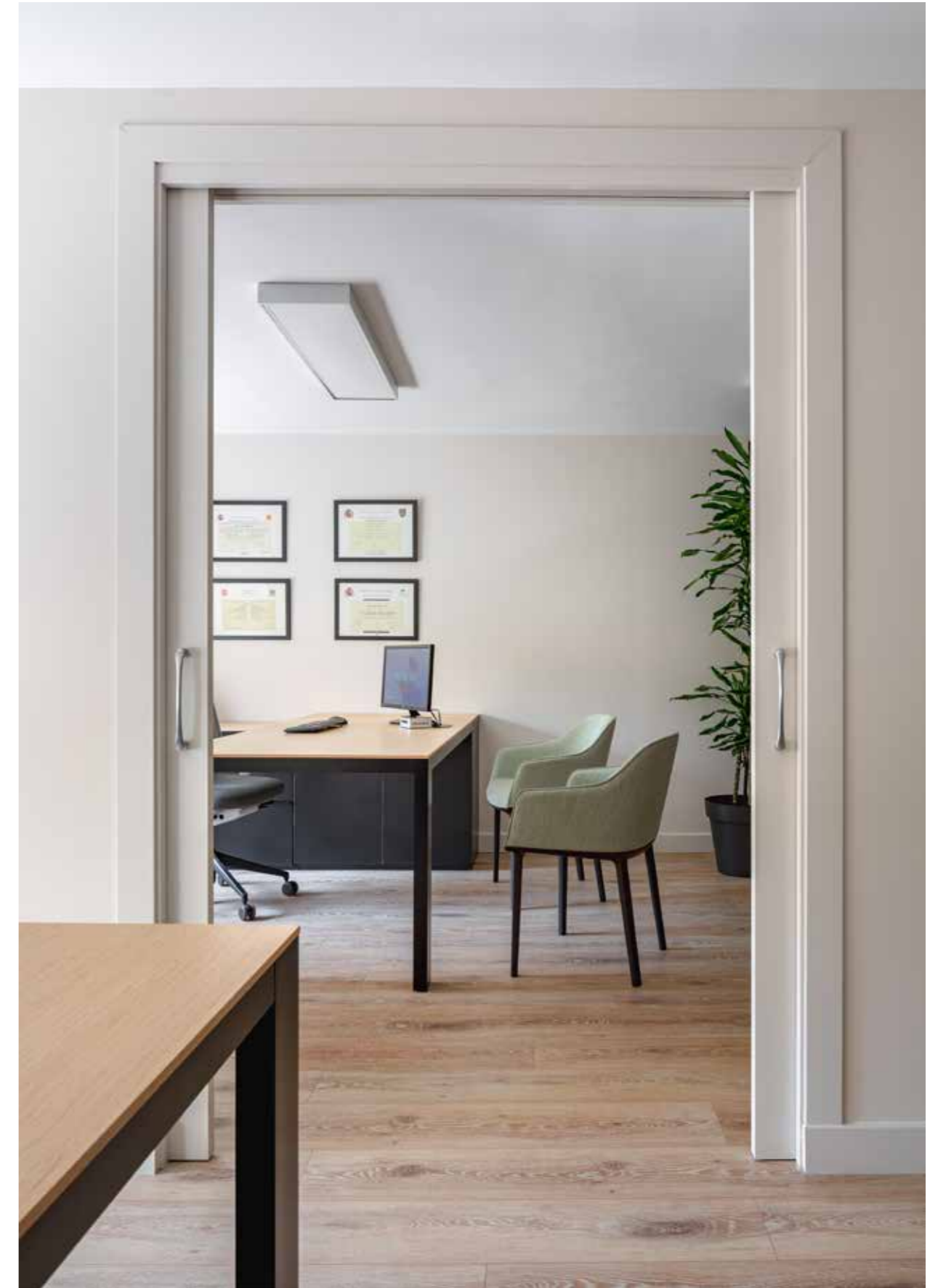
Tables Clásica avec plateau en self gris/ self Gris clair et structure en aluminium laqué noir. Table XY ronde avec plateau en self gris et structure en aluminium laqué noir



Casas Domènech offices
Zona de Estudio Casas Domènech
Bureaux Casas Domènech

Project by/ Proyecto de/ Projet par:
Júlia Brunet

Casas Domènech



Offices/ Oficinas
Bureaux

Project by/ Proyecto de/ Projet par:
Farre&Costa

Maen Systems

CLÁSICA

Clásica tables with plywood top and black lacquered aluminum structure

Mesas Clásica con sobre plywood y estructura de aluminio lacado negro.

Tables Clásica avec plateau en contreplaqué et structure en aluminium laqué noir.





JAZZ

- Jazz hinged door wardrobe
- Armario con puertas batientes Jazz.
- Armoire à portes battantes Jazz





Reception/ Recepción
Reception

Office manager
Despacho Dirección
Bureau de gestion



CLÁSICA + LINE

Clásica table with white Fenix top and Rounded structure in white matte lacquered aluminum. Combined with hinged door wardrobe with Line handle in Ral lacquer

Mesa Clásica con sobre fenix blanco y estructura Rounded en aluminio lacado blanco mate. Combinado con armario de puertas batientes con tirador Line en laca Ral.

Table Clásica avec plateau en fenix blanc et structure Rounded en aluminium laqué blanc mat. Combinée avec une armoire à portes battantes avec poignée Line en laque Ral.



CLÁSICA + LINE

Clásica table with white Fenix top and Rounded structure in white matte lacquered aluminum. Combined with hinged door wardrobe with Line handle in Ral lacquer

Mesa Clásica con sobre fenix blanco y estructura Rounded en aluminio lacado blanco mate. Combinado con armario de puertas batientes con tirador Line en laca Ral.

Table Clásica avec plateau en fenix blanc et structure Rounded en aluminium laqué blanc mat. Combinée avec une armoire à portes battantes avec poignée Line en laque Ral

Collection
Colección
Collection

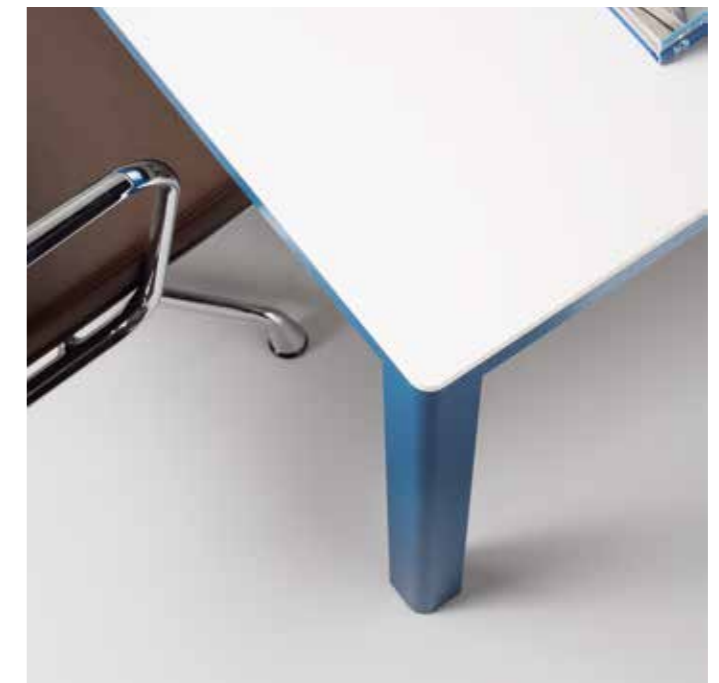
Table V Colors



Armonía

Collection
Colección
Collection

MIDI



Clásica

Collection/ Colección
Collection

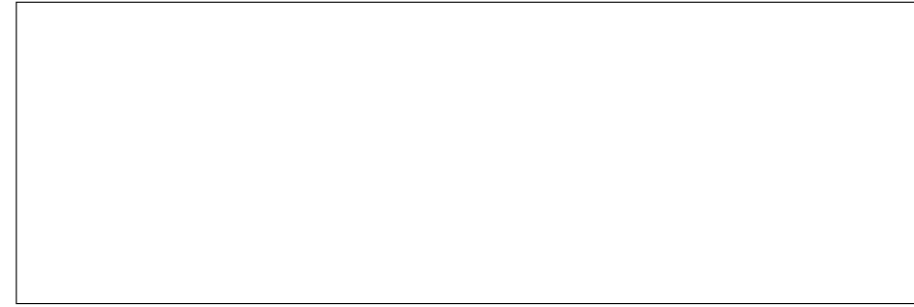
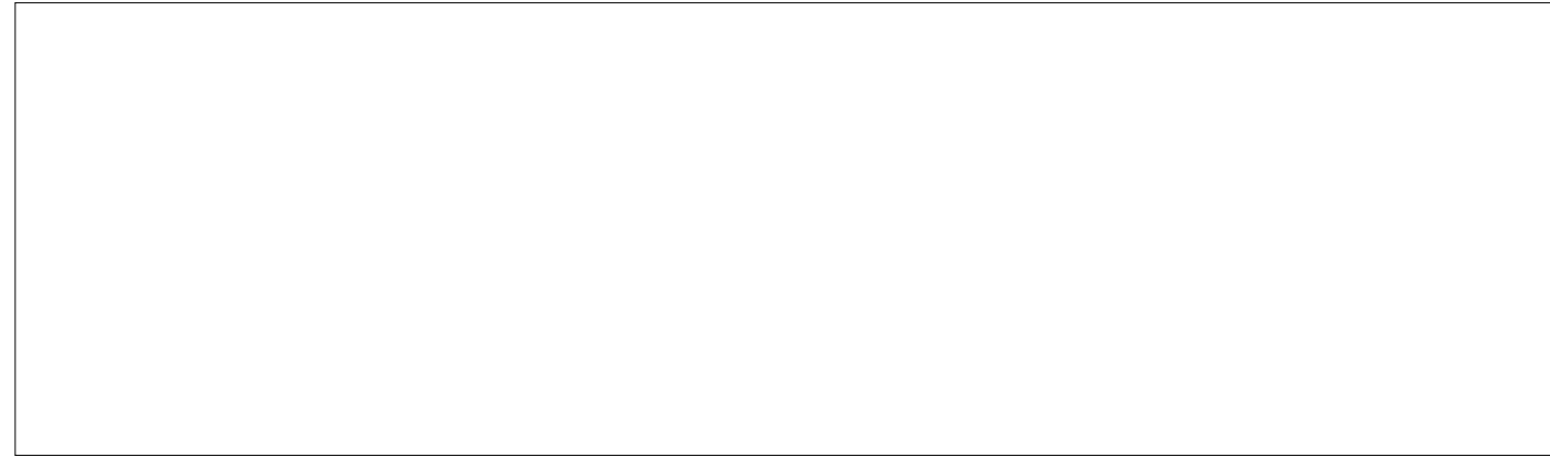
Table V Colors

Special table/ Mesa especial/ Table spéciale

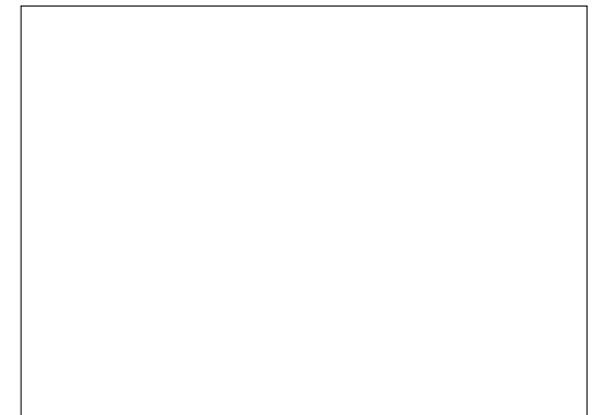
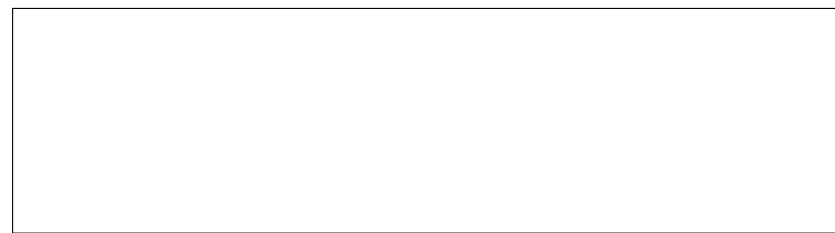
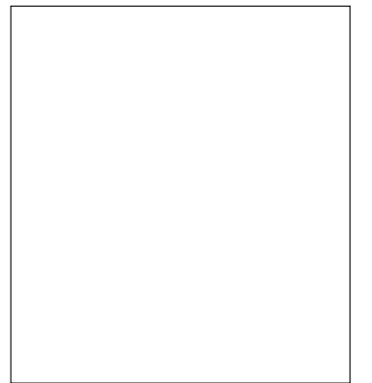
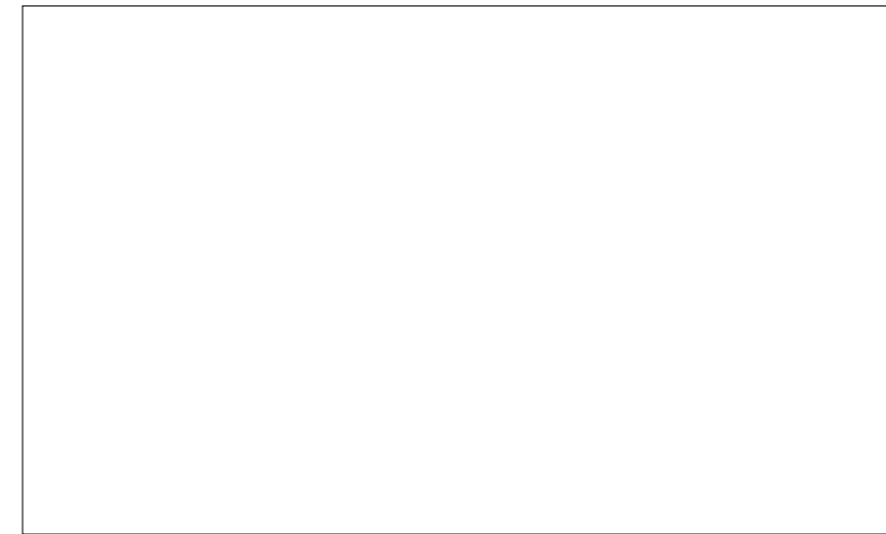
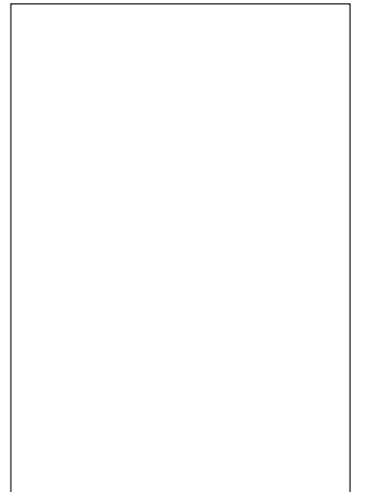
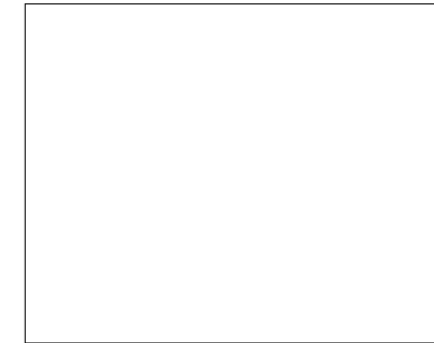
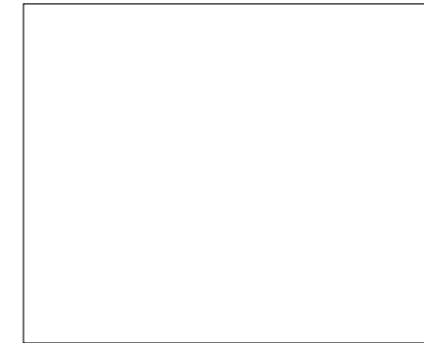
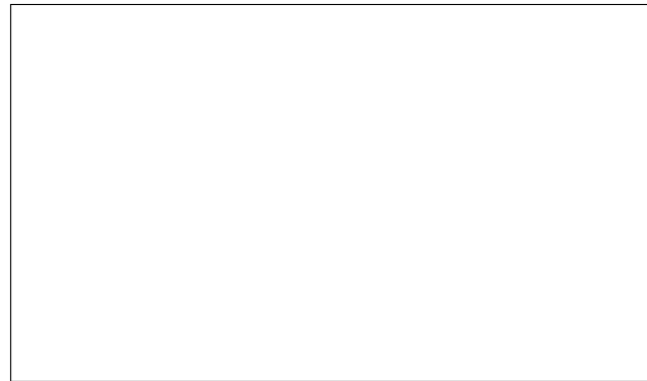
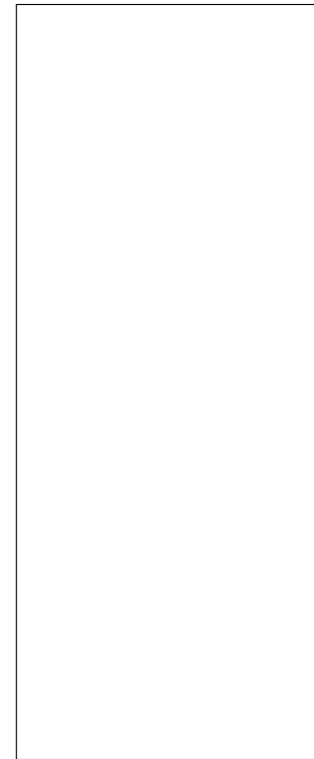


Flexa System

Sistema modular



Modular System
Système modulaire



Shelves/ Estantería/
Rayonnage

Ilusión

ILUSIÓN + CLÁSICA

Composition 01:
Illusion shelf with black lacquered aluminum structure, white self shelves, back panels, and storage units, black metal planters.
Classic tables with white self top and black lacquered aluminum structure with wheels.

Composición 01:
Estantería Ilusión con estructura de aluminio lacado negro, estantes, traseras y bucs en self blanco, jardineras en metal negro. Combinado con mesas Clásica con sobre self blanco y estructura aluminio lacado negro con ruedas.

Composition 01:

Étagère Illusion avec structure en aluminium laqué noir, étagères, panneaux arrière et bacs en self blanc, jardinières en métal noir.
Tables classiques avec plateau en self blanc et structure en aluminium laqué noir avec roulettes.





ILUSIÓN + CLÁSICA

Composition 02:
 Ilusión shelf with black lacquered aluminum structure, white self shelves, back panels, and storage units, black metal planters.
 Clásica tables with white self top and black lacquered aluminum structure with wheels.

Composición 02:
 Estantería Ilusión con estructura de aluminio lacado blanco, estantes, traseras y bucs en self blanco, jardineras en metal blanco. Combinado con mesas Clásica con sobre self blanco y estructura aluminio lacado blanco con ruedas.

Composition 02:
 Étagère Ilusión avec structure en aluminium laqué blanc, étagères, panneaux arrière et bacs en self blanc, jardinières en métal noir.
 Tables Clásica avec plateau en self blanc et structure en aluminium laqué noir avec roulettes.

ILUSIÓN + CLÁSICA

Composition 03:
Ilusión shelf with black lacquered aluminum structure, light gray self shelves, back panels, and storage units, black metal planters.
Clásica tables with light gray self top and black lacquered aluminum structure.

Composición 03:
Estantería Ilusión con estructura de aluminio lacado negro, estantes, traseras y bucs en self gris claro, jardineras en metal negro. Combinado con mesas Clásica con sobre self gris claro y estructura aluminio lacado negro.

Composition 03:
Étagère Ilusión avec structure en aluminium laqué noir, étagères, panneaux arrière et bacs en self gris clair, jardinières en métal noir.
Tables Clásica avec plateau en self gris clair et structure en aluminium laqué noir.





ILUSIÓN + TABLE V COLORS

Composition 04:
Ilusión bookcase with black lacquered aluminum structure, black Self shelves and backs, black storage units, planters, and wall shelves in black metal. V table with solid wood top and black lacquered aluminum structure.

Composición 04:
Estantería Ilusión con estructura de aluminio lacado negro, estantes, traseras y bucs en self negro, jardineras y estantes a pared en metal negro. Combinado con Table V con sobre solid wood y estructura aluminio lacado negro.

Composition 04:
Côtés bibliothèque Ilusión avec structure en aluminium laqué noir, étagères et fonds Self noir, jardinières en acier peint. Combiné avec les tables V Colors avec structure en aluminium laqué noir et panneau en bois.

ILUSIÓN + CLÁSICA

Composition 05:
Ilusión bookcase with black lacquered aluminum structure, gray self shelves, backs, and storage units, black metal planters and wall shelves. Clásica tables with gray self top and black lacquered aluminum structure.

Composición 05:
Estantería Ilusión con estructura de aluminio lacado negro, estantes, traseras y bacs en self gris, jardineras y estantes a pared en metal negro. Combinado con mesas Clásica con sobre self gris y estructura aluminio lacado negro.

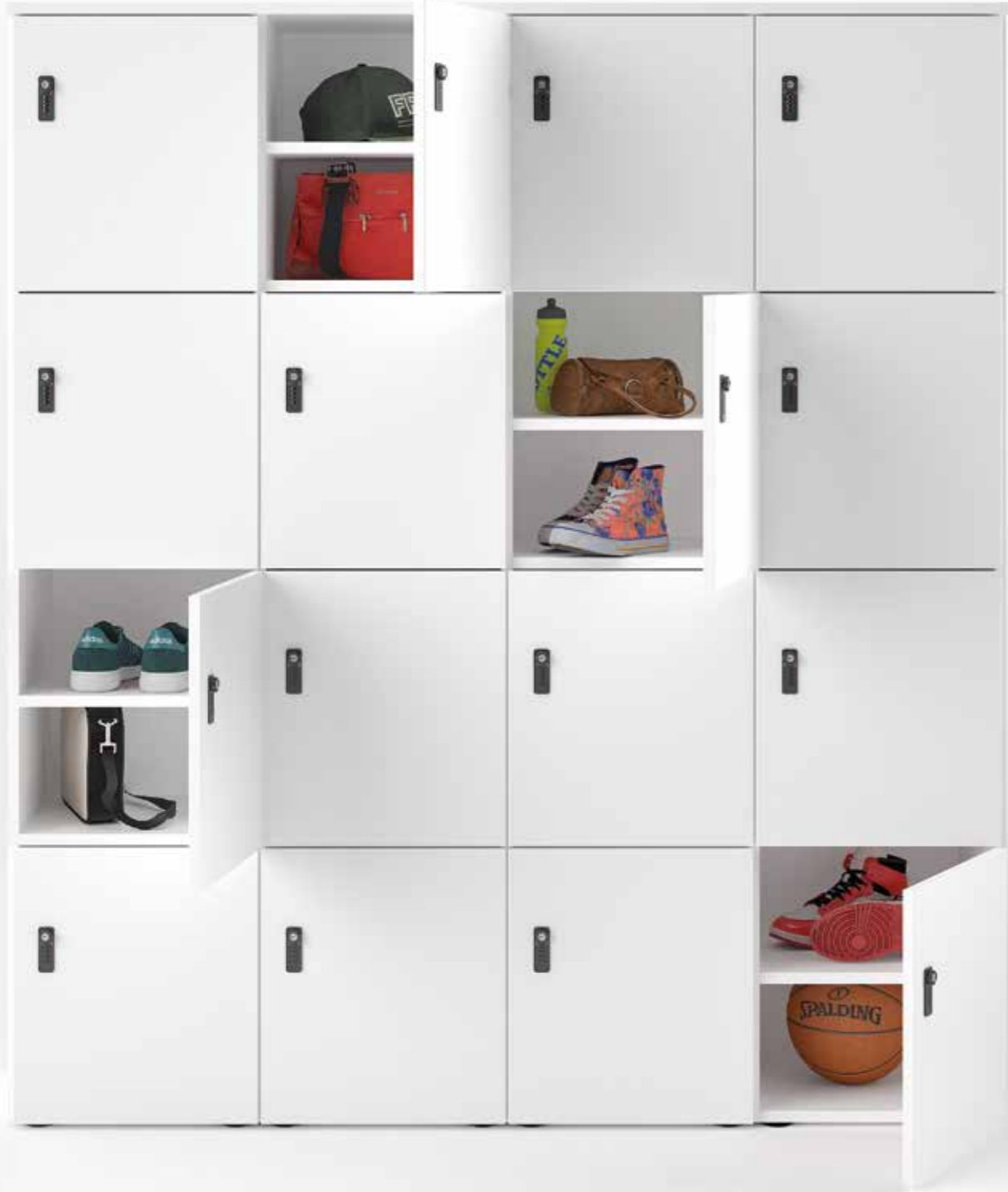
Composition 05:
Étagère Illusion avec structure en aluminium laqué noir, étagères, panneaux arrière et bacs en self gris, jardinières et étagères murales en métal noir. Tables classiques avec plateau en self gris et structure en aluminium laqué noir.



Taquillas

Lockers
Casiers





Technics

ILUSIÓN ALUMINIUM SIDE STRUCTURE/ ESTRUCTURA LATERAL DE ALUMINIO ILUSIÓN/ STRUCTURE ILUSIÓN ALUMINIUM LATÉRALE

Aluminium Structure/ Estructura aluminio/ Structure aluminium

■ Silver anodized/ Anodizado Plata/ Argent anodisé

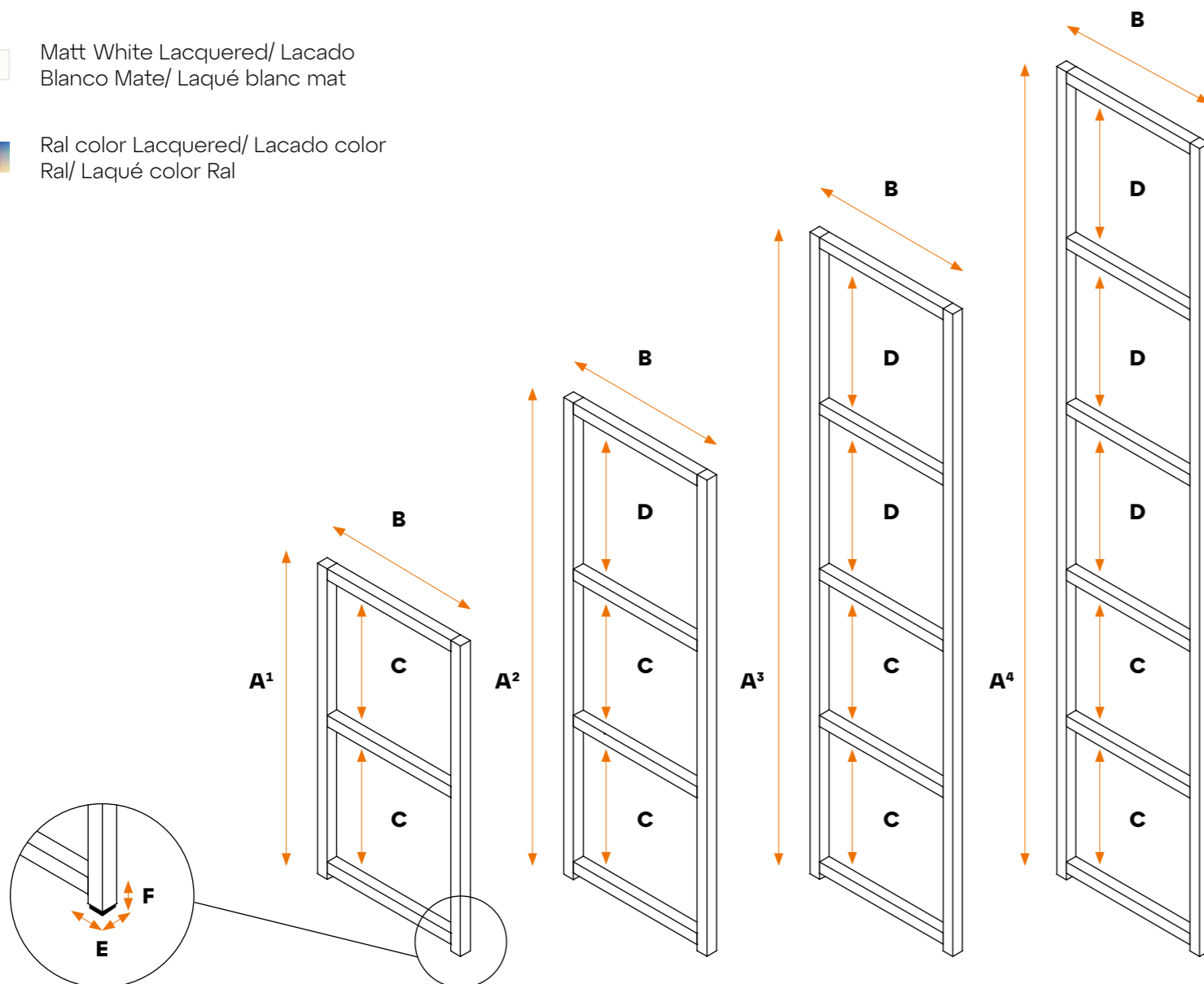
■ Matt Black Lacquered/ Lacado Negro Mate/ Laqué noir mat

□ Matt White Lacquered/ Lacado Blanco Mate/ Laqué blanc mat

■ Ral color Lacquered/ Lacado color Ral/ Laqué color Ral

Measures in mm/ Medidas en mm/ Measures en mm

A1 = 753 B = 400
 A2 = 1155 C = 328
 A3 = 1557 D = 375
 A4 = 1959 E = 27x27
 F = 16



SHELVES FOR BOOKSHELF ILUSIÓN/ ESTANTES PARA ESTANTERIA ILUSIÓN/ ÉTAGÈRES POUR BIBLIOTHÈQUE ILUSIÓN

Aluminium Structure/ Estructura aluminio/ Structure aluminium

■ Silver anodized/ Anodizado Plata/ Argent anodisé

■ Matt Black Lacquered/ Lacado Negro Mate/ Laqué noir mat

□ Matt White Lacquered/ Lacado Blanco Mate/ Laqué blanc mat

■ Ral color Lacquered/ Lacado color Ral/ Laqué color Ral

Finish shelves Panel/ Acabado estante/ Finition de l'étagère

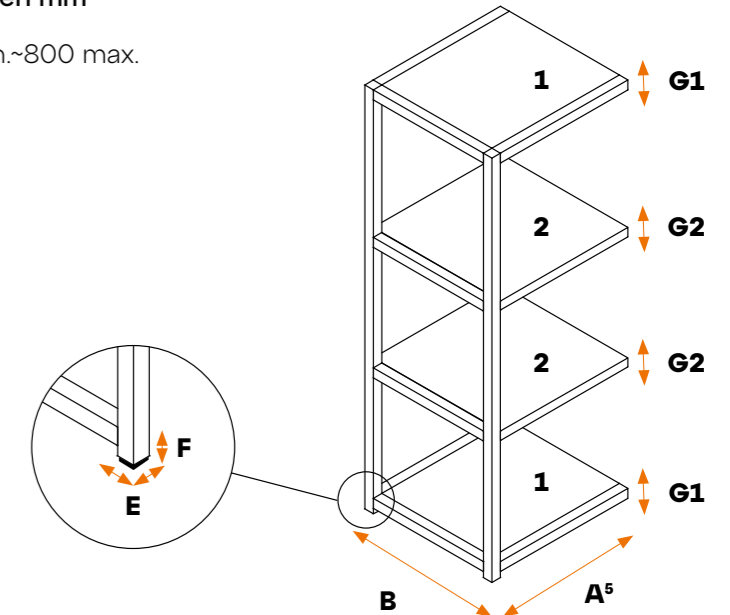
□ See samples Self/ Consultar carta Self/ Voir des échantillons

1. Lower and upper shelves/ Estantes inferior y superior/ Étagères inférieures et supérieures

Measures in mm/ Medidas en mm/ Measures en mm

A5 = 400 min.-800 max.
 B = 400

E = 27x27
 F = 16
 G1 = 27
 G2 = 25



2. Fixed intermediate shelves with panel Self/ Estantes intermedios fijos con panel Self/ Étagères intermédiaires fixes avec panneau Self

SIDE & REAR FOR ILLUSION SHELF/ LATERALES Y TRASERAS PARA ESTANTERIA ILUSIÓN/ LATÉRAL ET ARRIÈRE POUR TABLETTE ILLUSION

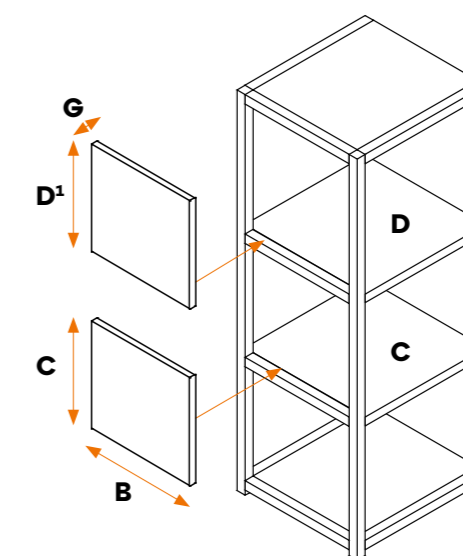
Measures in mm/ Medidas en mm/ Measures en mm

1. B = 345 2. H1 = 400
 C = 328 H2 = 600
 D = 375 H3 = 800
 D1 = 375 C = 328
 D = 375
 D1 = 375
 G = 19

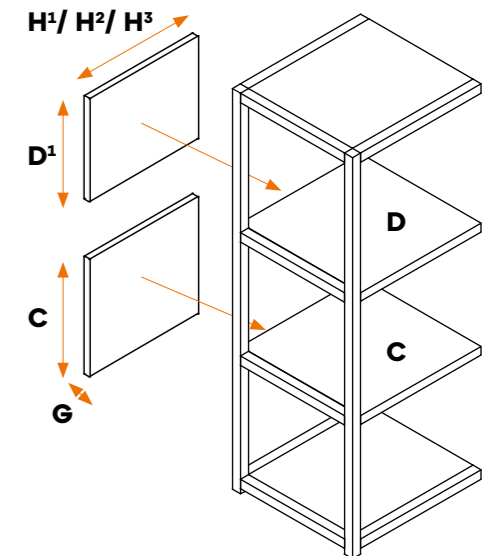
Finish Side&RearPanel/ Acabado Laterales y Traseras/ Finition de latéral et arrière

□ See samples Self/ Consultar carta Self/ Voir des échantillons

1. Side panel/ Panel Lateral/ Panneau latéral



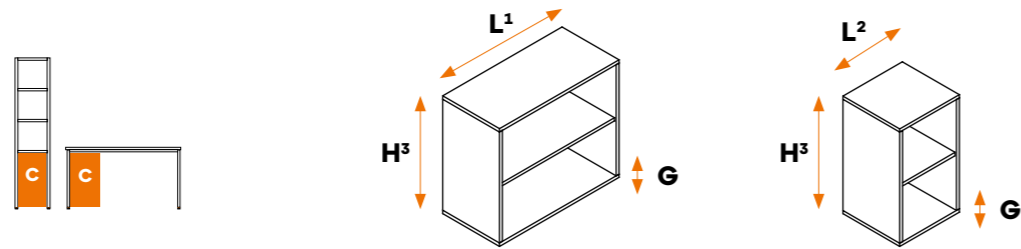
2. Rear panel/ Panel trasera/ Panneau Arrière



**BUCS WITH OR WITHOUT DOORS/ BUCS CON O SIN PUERTAS/
BUCS AVEC OU SANS PORTES**

Measures in mm/ Medidas en mm/ Mesures en mm

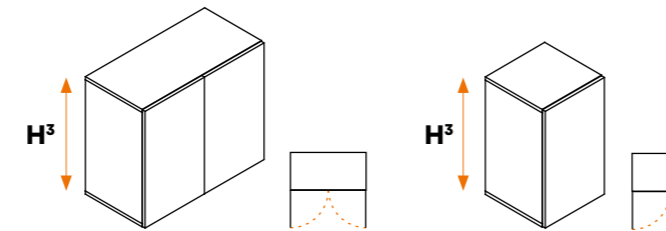
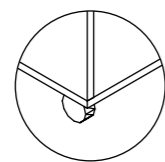
L1 = 800 C = 681
L2 = 400
H3 = 681
G = 19



Finish Self Panel/ Acabado panel Self/ Finition Self panneau

See samples Self/ Consultar carta Self/ Voir des échantillons

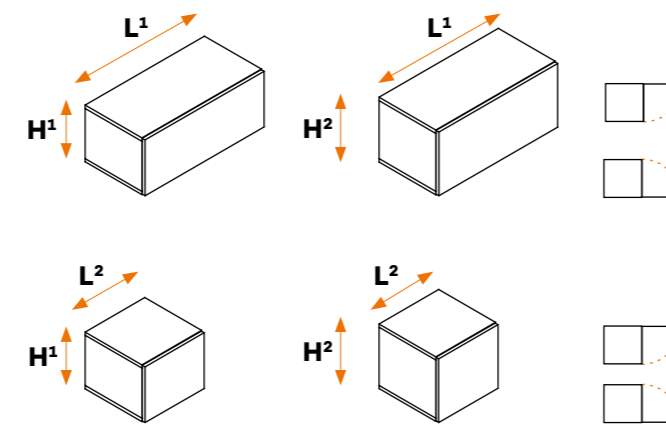
Optional/ Opcional/ Option



BUC WITH FOLDING DOOR/ BUC CON PUERTA ABATIBLE/ BUC AVEC PORTE PLIANTE

Measures in mm/ Medidas en mm/ Mesures en mm

L1 = 800 A = 328
L2 = 400 B = 375
H1 = 328
H2 = 375
G = 19



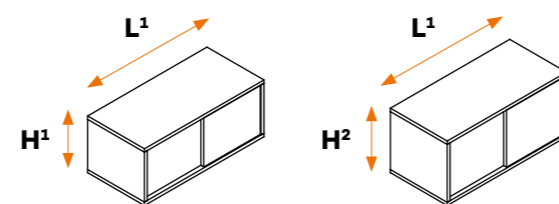
Finish Self Panel/ Acabado panel Self/ Finition Self panneau

See samples Self/ Consultar carta Self/ Voir des échantillons

**SLIDING DOORS BUC/ BUC PUERTAS CORREDERAS/
BUC PORTES COULISSANTES**

Measures in mm/ Medidas en mm/ Mesures en mm

L1 = 800 A = 328
L2 = 400 B = 375
H1 = 328
H2 = 375
G = 19



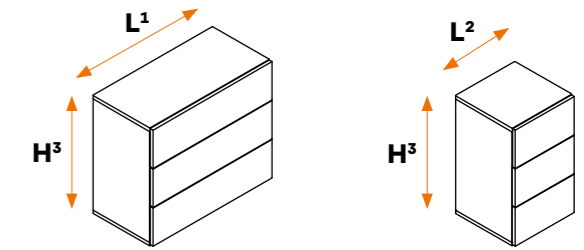
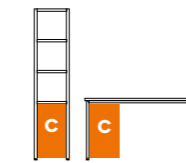
Finish Self Panel/ Acabado Panel Self/ Finition Self panneau

See samples Self/ Consultar carta Self/ Voir des échantillons

**BUCS WITH DRAWERS* / BUCS CON CAJONES*/
BUCS AVEC TIROIRS***

Measures in mm/ Medidas en mm/ Mesures en mm

L1 = 800 C = 681
L2 = 400
H3 = 681
G = 19



Finish Self Panel/ Acabado panel Self/ Finition Self panneau

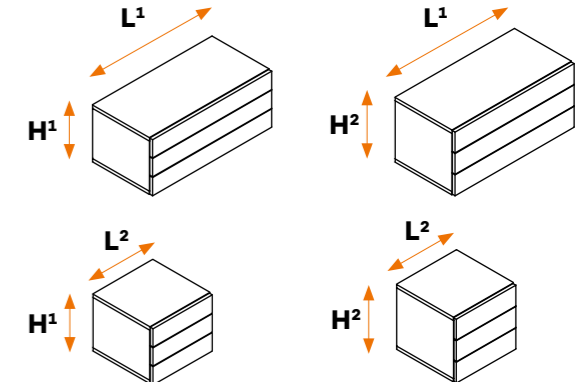
See samples Self/ Consultar carta Self/ Voir des échantillons

* Drawers with full extension guide/ Cajones con guía extracción total/ Tiroirs avec guide à extension totale

**BUCS WITH DRAWERS* / BUCS CON CAJONES*/
BUCS AVEC TIROIRS***

Measures in mm/ Medidas en mm/ Mesures en mm

L1 = 800 A = 328
L2 = 400 B = 375
H1 = 328
H2 = 375
G = 19



Finish Self Panel/ Acabado panel Self/ Finition Self panneau

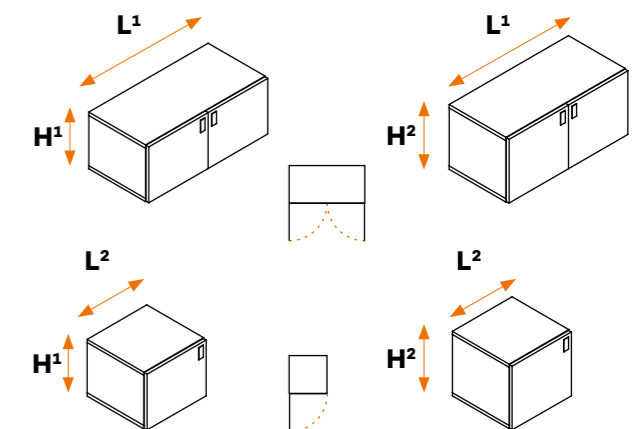
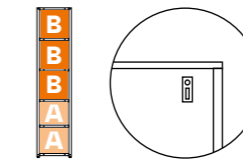
See samples Self/ Consultar carta Self/ Voir des échantillons

* Drawers with full extension guide/ Cajones con guía extracción total/ Tiroirs avec guide à extension totale

LOCKER LOCK WITH CODE/ TAQUILLA CERRADURA CÓDIGO/ SERRURE DE CASIER AVEC CODE

Measures in mm/ Medidas en mm/ Mesures en mm

L1 = 800 A = 328
L2 = 400 B = 375
H1 = 328
H2 = 375
G = 19






Finish Self Panel/ Acabado panel Self/ Finition Self panneau

See samples Self/ Consultar carta Self/ Voir des échantillons

See lock options/ Consultar opciones de cerradura/ Voir les options de verrouillage

ACCESSORIES/ COMPLEMENTOS/ ACCESSOIRES

Steel Structure painted/ Estructura acero pintado/ Structure en acier peint

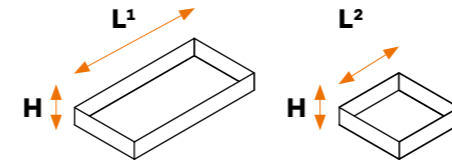
-  Matt Black Lacquered/ Lacado Negro Mate/ Laqué noir mat
-  Matt White Lacquered/ Lacado Blanco Mate/ Laqué blanc mat
-  Ral color Lacquered/ Lacado color Ral/ Laqué color Ral

Measures in mm/ Medidas en mm/ Mesures en mm




L1 = 800 A = 328
L2 = 400 B = 375
H = 100



Planters/ Jardineras/ Jardinière



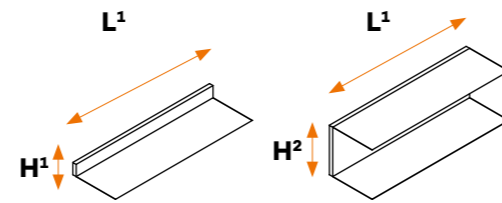
Steel Structure painted/ Estructura acero pintado/ Structure en acier peint

-  Matt Black Lacquered/ Lacado Negro Mate/ Laqué noir mat
-  Matt White Lacquered/ Lacado Blanco Mate/ Laqué blanc mat
-  Ral color Lacquered/ Lacado color Ral/ Laqué color Ral





Measures in mm/ Medidas en mm/ Mesures en mm

L = 800 H1 = 62
 H2 = 250

Wall shelves/ Estantes de pared/ Étagères murales



Aluminium Structure/ Estructura aluminio/ Structure aluminium

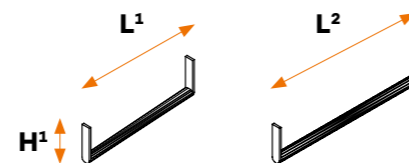
-  Silver anodized/ Anodizado Plata/ Argent anodisé
-  Matt Black Lacquered/ Lacado Negro Mate/ Laqué noir mat
-  Matt White Lacquered/ Lacado Blanco Mate/ Laqué blanc mat
-  Ral color Lacquered/ Lacado color Ral/ Laqué color Ral

Measures in mm/ Medidas en mm/ Mesures en mm

L1 = 800 B = 375
L2 = 400



Hang Bar/ Barra de colgar/ Barre de suspension

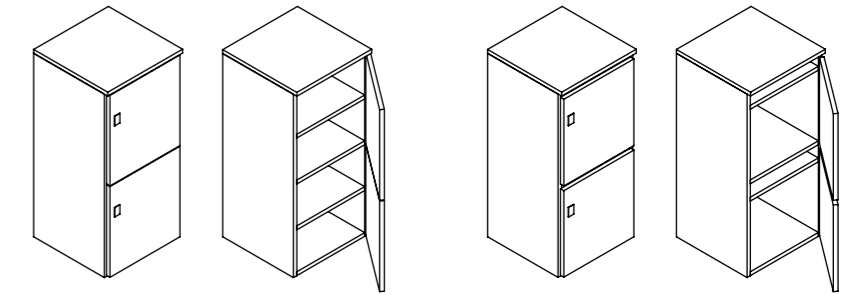


LOCKER WITH LOCK / TAQUILLA CON CERRADURA/ CASIER AVEC SERRURE

Measures in mm/ Medidas en mm/ Mesures en mm

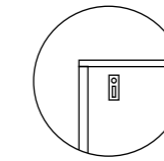
H1 = 927
H2 = 1377
H3 = 1827
G = 19

2 door options/ 2 opciones de puerta/ 2 options de porte



Finish Self Panel/ Acabado panel Self/ Finition Self panneau

See samples Self/ Consultar carta Self/ Voir des échantillons



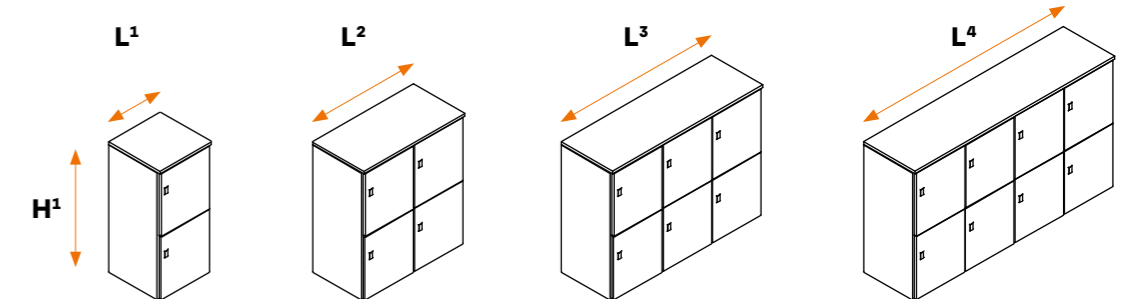
Key lock included/ Cerradura con llave incluida/ Serrure à clé incluse

Optional: code lock/ Opcional: cerradura con código/ En option: serrure à code

2 Level locker / Taquilla 2 niveles/ Casier 2 niveaux

Measures in mm/ Medidas en mm/ Mesures en mm

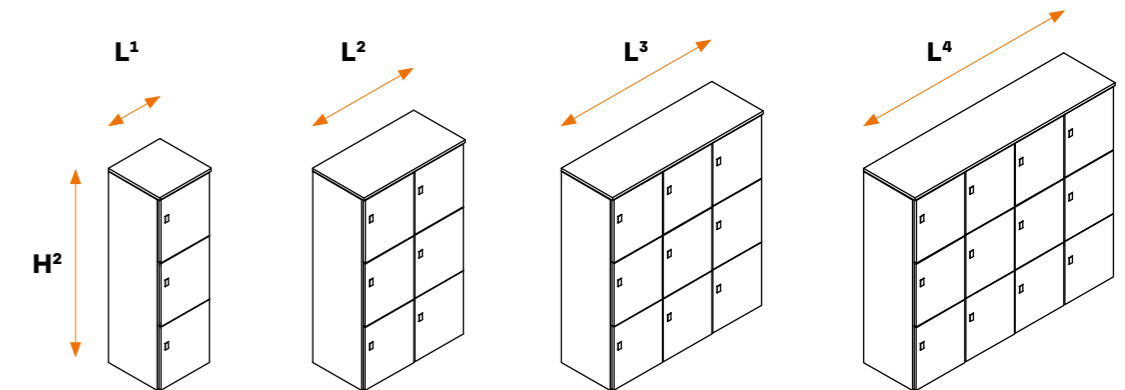
L1 = 402
L2 = 783
L3 = 1164
L4 = 1545



3 Level locker / Taquilla 3 niveles/ Casier 3 niveaux

Measures in mm/ Medidas en mm/ Mesures en mm

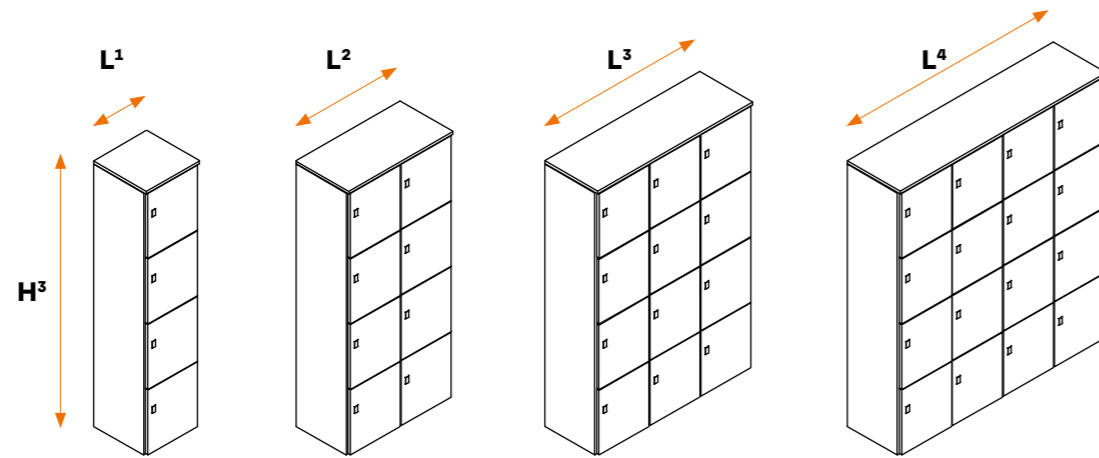
L1 = 402
L2 = 783
L3 = 1164
L4 = 1545



4 Level locker / Taquilla 4 niveles/
Casier 4 niveaux

Measures in mm/ Medidas en mm/ Measures en mm

- L1 = 402
- L2 = 783
- L3 = 1164
- L4 = 1545



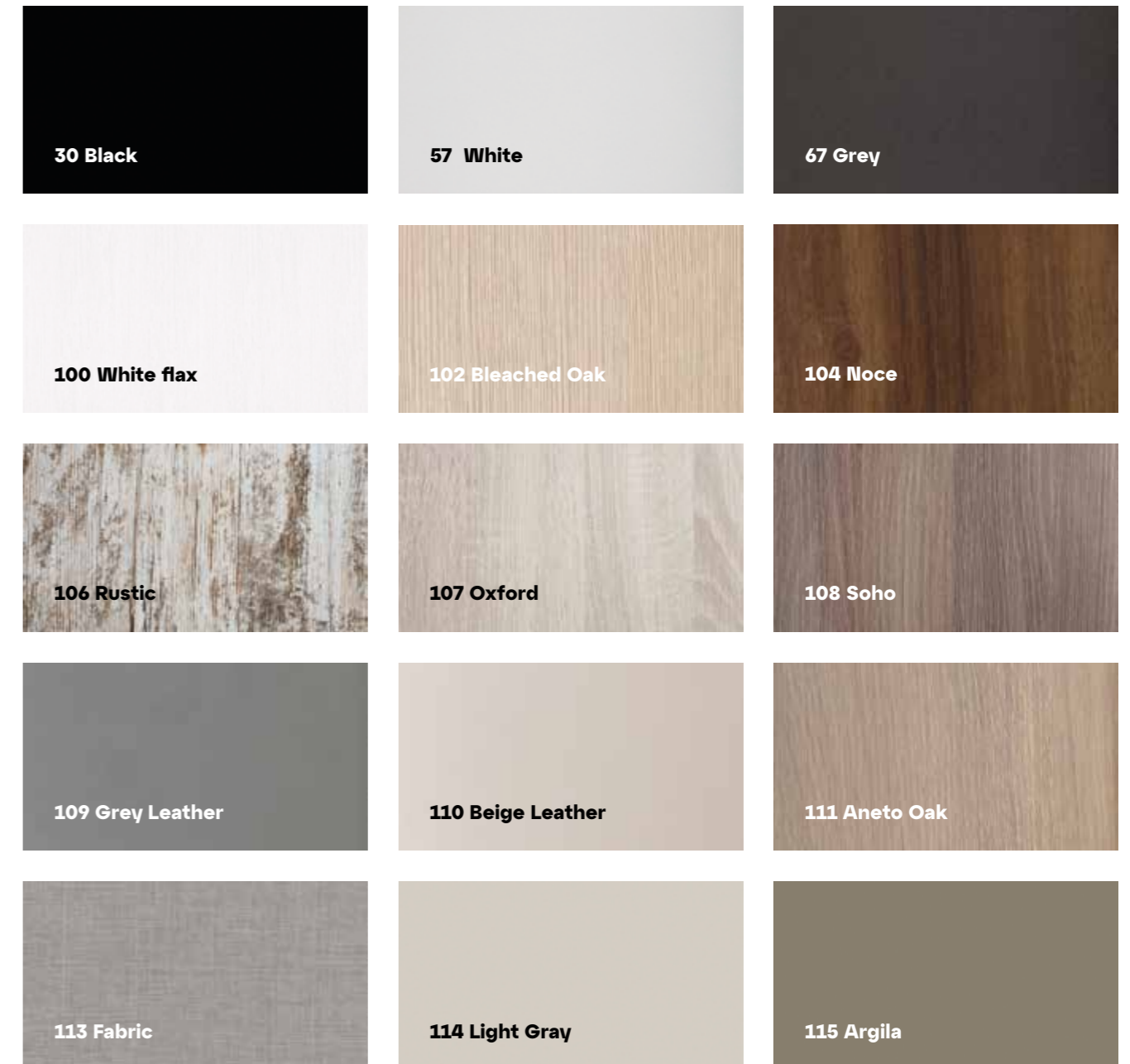
Self

Sistema-MIDI Barcelona offers you the possibility of creating your customized shelves, with an infinite number of combinations.

Sistema-MIDI Barcelona les ofrece la posibilidad de crear sus estanterías a medida, con infinitud de combinaciones.

Sistema-MIDI Barcelona vous offre la possibilité de créer vos étagères personnalisées, avec un nombre infini de combinaisons.

PANEL FINISHES/ ACABADOS DE PANEL/ FINITIONS DES PANNEAUX



* Ask for other colors/ Consultar para otros colores/ Demander d'autres couleurs

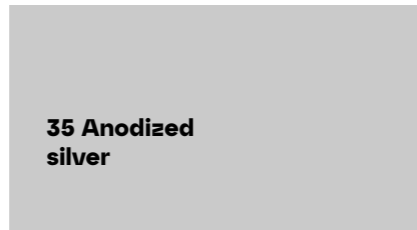
STRUCTURE FINISHES/ ACABADOS DE ESTRUCTURA/ FINITIONS STRUCTURES

The structure are composed of 27x27 mm profile in extruded aluminium, with anodised or lacquered finishes.

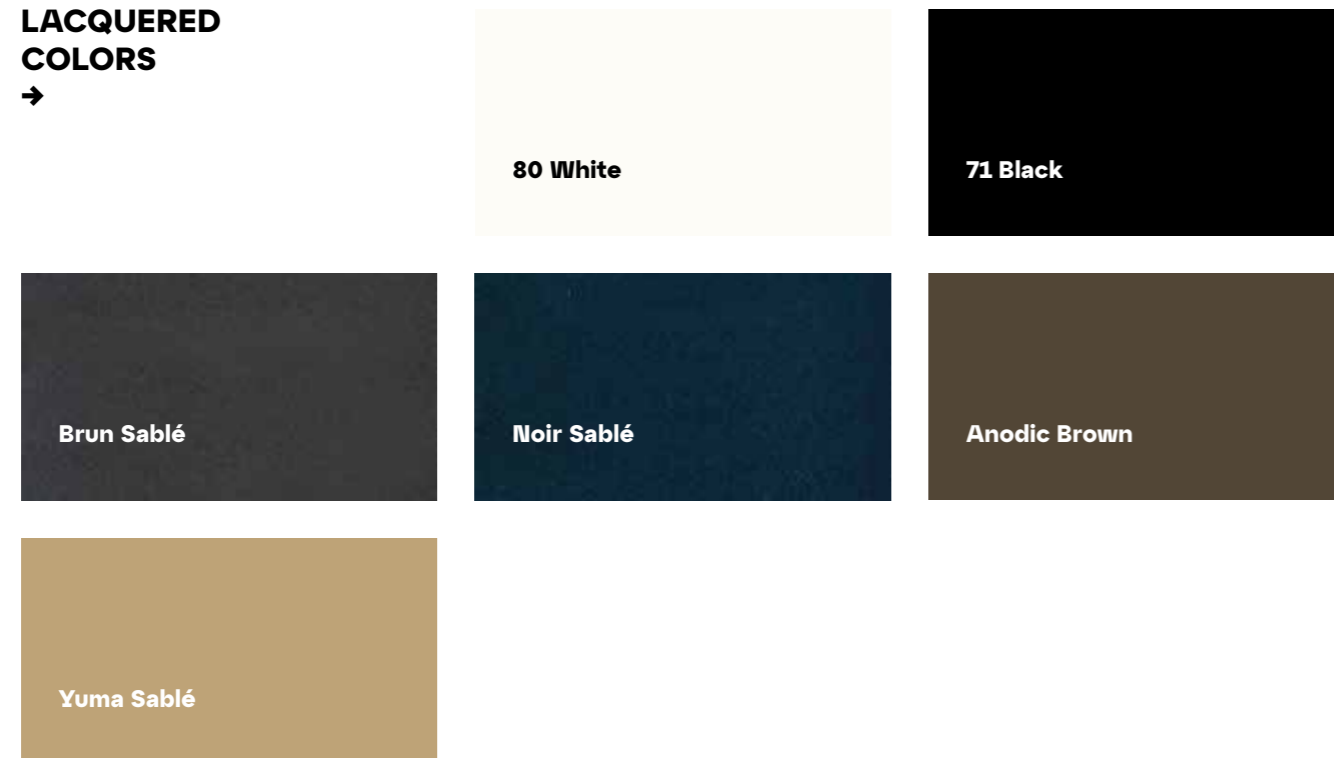
Las estructuras están compuestas por un perfil de 27x27 mm de aluminio de extrusión, acabados anodizados o lacados.

Les structures sont constituées d'un profilé en aluminium extrudé de 27x27 mm, avec des finitions anodisées ou laquées.

ANODIZED COLORS
→



LACQUERED COLORS
→



RAL PALETTE
→



t —
+34 93 850 00 38

f —
+34 93 850 02 45

**Carrer del Puig, 12
08510
Roda de Ter**

**Barcelona
Spain**

**sistema-midi
.com**

**instagram.com/
sistemamidi**

**midi@
sistema-midi.com**

All the images included here and the intellectual property rights to the designs are the property of Mobles Bellmunt S.L., their total or partial reproduction is totally prohibited without the express authorisation of the owner.

Mobles Bellmunt S.L. reserves the right to modify product features if it considers this necessary. Colours and texts are valid notwithstanding typographical or printing errors.

Toutes les images contenues dans ce catalogue appartiennent à Mobles Bellmunt S.L., ainsi que la propriété intellectuelle des dessins. Leur reproduction – totale ou partielle – est totalement interdite sans le consentement formel de leur propriétaire.

Mobles Bellmunt S.L. se réserve le droit de modifier les caractéristiques des produits dès lors qu'elle le juge opportun. Couleurs et textes valables sauf erreur typographique ou d'impression.

Todas las imágenes incluidas son propiedad de Mobles Bellmunt S.L. así como la propiedad intelectual de los diseños. Queda totalmente prohibida la reproducción, total o parcial sin el consentimiento expreso de su propietario.

Mobles Bellmunt S.L. se reserva el derecho de modificar características de los productos si así lo considera oportuno. Colores y textos válidos salvo error tipográfico o de impresión.

